

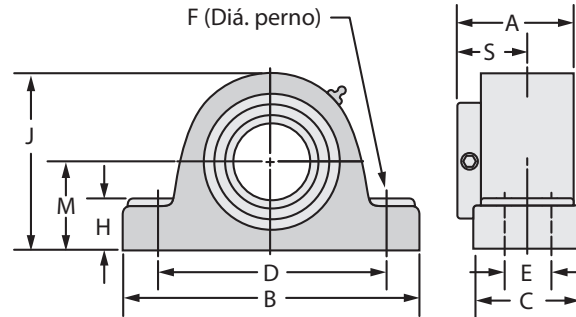


La chumacera o soporte de rodamiento tipo E de PPI fue diseñada específicamente para los retos que presentan aplicaciones donde existen bandas transportadoras. Pensando en ello, creamos un soporte tipo E que utiliza un rodamiento esférico de doble fila, permitiendo una desalineación de ± 2 grados, para dar al rodamiento más tolerancia en posiciones que son ideales o perfectas. Adicionalmente, cuenta con un sello de contacto de nitrilo de doble borde que provee la protección necesaria para las aplicaciones donde están presentes una gran variedad de agentes contaminantes.

CARACTERÍSTICAS Y BENEFICIOS

- Carcasa reforzada de fierro fundido, una sola pieza
- Rodamientos Precision esféricos con rango de desalineación de $\pm 2^\circ$
- Montaje con tornillos que facilitan y agilizan la instalación del eje
- Efectivos sellos de contacto de doble borde
- Orificios de montaje ranurados que aseguran máxima versatilidad
- Diseñados para aplicaciones con transportadores





No. Parte	Diámetro eje	DIMENSIONES											Peso (lb)	Capacidad carga dinámica (Lb)	
		A	B	C	D		# of Bolts	E	F	H	J	M			S
					min	MAX									
E2B107	1 7/16	2 7/8	7 3/8	2 1/4	4 3/4	6	2	-	1/2	11/8	3 7/8	1 7/8	1 3/4	9	18,000
E2B115	1 15/16	3 3/16	8 7/8	2 1/2	6	7 5/16	2	-	5/8	13/8	4 5/8	2 1/4	1 15/16	13	29,400
E2B203	2 3/16	3 3/8	9 5/8	2 5/8	6 5/8	8 1/16	2	-	5/8	1 9/16	5	2 1/2	2 1/16	19	33,700
E2B207	2 7/16	3 1/2	10 7/16	2 5/8	7 1/8	8 7/8	2	-	5/8	1 9/16	5 1/2	2 3/4	2 3/16	20	38,000
E2B215	2 15/16	4 1/16	11 13/16	3 3/16	8 1/16	10	2	-	3/4	1 7/8	6 3/8	3 1/8	2 7/16	29	54,900
E2B307	3 7/16	4 7/16	13 3/4	3 9/16	9 5/8	11 1/2	2	-	7/8	2 1/4	7 1/2	3 3/4	2 11/16	46	63,600
Bloques de 4 pernos															
E4B207	2 7/16	3 1/2	10 7/16	3 7/16	7 1/8	8 7/8	4	1 7/8	5/8	1 9/16	5 1/2	2 3/4	2 3/16	21	38,000
E4B215	2 15/16	4 1/16	11 3/16	4	7 15/16	9 15/16	4	2 1/8	5/8	1 7/8	6 3/8	3 1/8	2 7/16	33	54,900
E4B307	3 7/16	4 7/16	13 3/4	4 3/4	9 5/16	11 7/16	4	2 3/8	3/4	2 1/4	7 1/2	3 3/4	2 11/16	52	63,600
E4B315	3 15/16	5 1/16	15 1/4	4 1/2	11 7/8	12 15/16	4	2 1/4	3/4	2 5/8	8 7/16	4 1/4	3 1/16	69	95,500
E4B407	4 7/16	6 3/4	16 9/16	4 13/16	12 5/8	13 3/4	4	2 1/2	3/4	2 13/16	9 3/8	4 3/4	3 3/8	90	109,300
E4B415	4 15/16	7 1/4	18 7/16	5 1/4	15	16 1/8	4	2 7/8	7/8	3 1/16	10 15/16	5 1/2	3 5/8	133	148,600



USA | CANADA | CHILE

www.ppi-global.com | sales@ppi-global.com

Las ilustraciones de producto son sólo para fines demostrativos y pueden mostrar accesorios o componentes opcionales. Para más información sobre las especificaciones del producto contacte a su representante de ventas. PPI se reserva el derecho a realizar cambios en ingeniería, diseño y especificaciones; Añadir mejoras o descontinuar la fabricación en cualquier momento sin obligación de previo aviso. PPI y sus respectivos logotipos son marcas registradas de Precisión, Inc. en los Estados Unidos y otros países.